



BOIS PVC ALU

Fiche pose et entretien

07/ 2014

MENUISERIES BOIS, MENUISERIES PVC, MENUISERIES ALU

BOIS



ALU



PVC



BOIS PVC ALU

Fiche pose et entretien

07/ 2014

MENUISERIES BOIS, MENUISERIES PVC, MENUISERIES ALU

PRINCIPES GÉNÉRAUX :

EXTRAITS DE LA NORME NF DTU 36.5 :

- §5.2 Calage et fixations, généralités : « Les fixations de la fenêtre doivent transmettre au gros œuvre les efforts appliqués à celles-ci résultant des actions du vent, de celles occasionnées par la manœuvre des vantaux ou des sollicitations tels que prévus dans le NF DTU 36.5 P1-2 (CGM) et cela sans altération ni de la fenêtre ni de son étanchéité périphérique. »
- §5.7 Emplacement des fixations : « Les fixations sont disposées en priorité au voisinage (à une distance maximale de 100 mm) des axes de rotation, des points de condamnation des ouvrants sur le dormant, des cales de vitrage dans le cas des châssis fixes et au voisinage des meneaux et traverses. La distance maximale entre deux fixations est de 0,80 m. » [...]
- « Les fixations doivent se situer sur le dormant des menuiseries. On ne peut pas fixer le châssis au gros œuvre par l'intermédiaire des fourrures ou tapées. Par contre ces fourrures ou tapées peuvent être fixées sur ces pattes ou avoir des fixations particulières. » [...]
- « Les fixations et pattes de liaison ne doivent pas interrompre les garnitures ni s'opposer à leur mise en place. En particulier, dans le cas de mastic extrudé à la pompe elles doivent permettre le lissage du cordon de mastic. Lorsque l'étanchéité est assurée par la compression de la garniture, les fixations doivent permettre d'assurer et de maintenir la compression requise. »

Complément apporté par les membres du Groupe de Travail : *le lissage est précédé d'un serrage du cordon de mastic, qui consiste à presser le mastic pour le faire adhérer au support et assurer sa fonctionnalité dans le temps.*

Cas particulier des menuiseries en aluminium à rupture de pont thermique (RPT) :

- Pour les menuiseries à frappe : les fixations peuvent se faire uniquement sur l'un des profilés constitutifs du dormant RPT. Cette disposition n'est cependant possible que si ce profilé est tubulaire et si les assemblages d'angles du dormant comportent un dispositif (équerres, blocs, plots, etc..) transmettant les efforts des traverses aux montants et réciproquement. De plus cette disposition n'est possible que si le poids de chaque ouvrant ne dépasse pas 100 daN.
- Pour les coulissants: les fixations doivent impérativement recouvrir les 2 demi-profilés.
- §5.8 Calage d'assise des fenêtres : « Les cales sont disposées au voisinage des extrémités des montants latéraux et intermédiaires. Les cales ne doivent pas entraîner de discontinuité de l'étanchéité. »

CHOIX DES FIXATIONS

DIMENSIONNEMENT DES PATTES DE FIXATIONS :

Reprise des efforts au vent :

Les pattes devront avoir une **résistance admissible au vent Ra_{vent}** > C_{moy} , où C_{moy} représente la charge moyenne égale à la charge globale reprise par la menuiserie, divisée par le nombre de pattes :

$$C_{moy} = (L \times H \times Q) / N$$

Où L et H sont les dimensions de la baie, Q est la pression au vent et N le nombre de pattes de fixation.

En pratique (voir également exemple donnée en page XX) : on calcule le nombre minimum de pattes nécessaire à la reprise des efforts au vent en fonction de la valeur de Ra des fixations disponibles sur chantier :

$$N_{mini} = (L \times H \times Q) / Ra_{vent}^*$$

*se référer à la valeur de la résistance admissible marquée sur les pattes de fixation.



BOIS PVC ALU

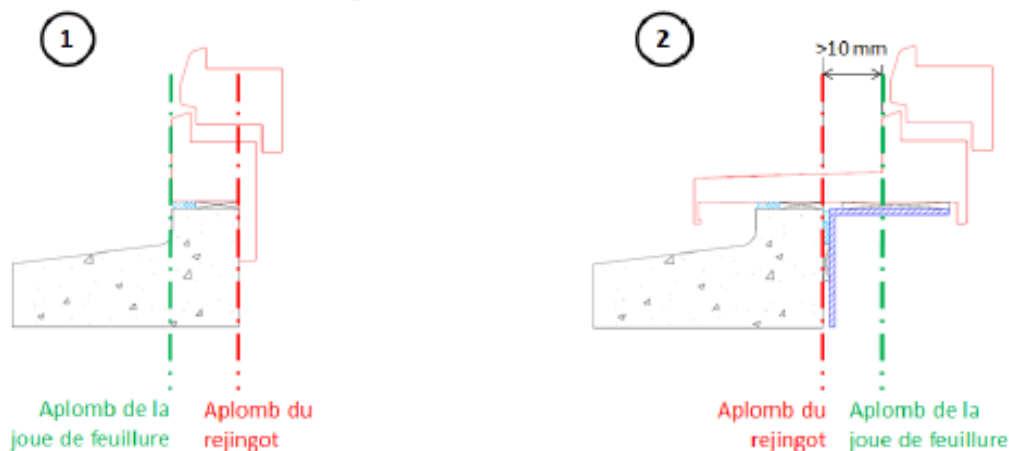
Fiche pose et entretien

07/ 2014

MENUISERIES BOIS, MENUISERIES PVC, MENUISERIES ALU

▪ Reprise de charge en traverse basse :

Suivant la NF DTU 36.5 P1-1 on distingue :



➤ Cas 1 : pose sans supports (pattes) d'appui :

- Traverse basse en totalité en appui ; concrètement la joue de feuillure ne dépasse pas de plus de 10 mm en tout point l'aplomb du rejingot vers l'intérieur.
Dans ce cas le poids propre de la fenêtre est directement repris par le gros œuvre.

L'utilisation de pattes de fixation plates en traverse basse permet de ne pas percer la menuiserie. Ces pattes doivent reprendre seulement l'effort au vent.



➤ Cas 2 : pose avec supports (pattes) ou reconstitution d'appui :

- Traverse basse en appui partiel sur le rejingot : joue de feuillure décalée vers l'intérieur par rapport au rejingot de plus de 10 mm.
- Traverse basse en applique intérieure sur ou sans rejingot. (Dans le cas sans rejingot, une bavette est nécessaire, comme indiqué dans l'Annexe D du DTU 36.5 P1-1)
- Traverse basse sur reconstitution d'appui : dans ce cas une pièce métallique filante facilite la continuité de l'étanchéité et sera une solution à privilégier dans le cas d'un rejingot aligné.

Dans ces 3 derniers cas, le système de fixation de la traverse basse doit reprendre le **poids propre de la menuiserie additionné de 100 kg** (se référer à la fiche technique FT23 pour la prise en compte de cette charge additionnelle ponctuelle en tout point de la traverse basse).



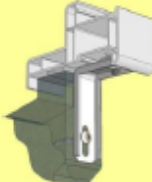
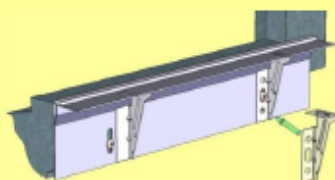
BOIS PVC ALU

Fiche pose et entretien

07/ 2014

MENUISERIES BOIS, MENUISERIES PVC, MENUISERIES ALU

ILLUSTRATIONS AVEC SUPPORTS (PATTES) OU RECONSTITUTION D'APPUI

<ul style="list-style-type: none"> • Pose sur un rejingot béton sur toute la largeur du dormant. 	
<ul style="list-style-type: none"> • En l'absence de rejingot ou en cas de rejingot aligné sans feuillure : utilisation d'une lisse filante de 1.5 mm d'épaisseur minimale sur toute la longueur de l'appui. Elle peut être renforcée par des goussets pré-assemblés en usine ou par des pattes avec gousset. 	

Nota : La fixation en partie basse doit permettre de faire supporter au milieu de la pièce d'appui une charge verticale de 100 kg. Se reporter à la Fiche Technique UFME FT23 « Traverse basse : fixation et calfeutrement ».

CAS DE L'OUVRANT À LA FRANÇAISE OU DU COULISSANT À FRAPPE :

▪ Dimensionnement des pattes en traverse basse:

Les pattes devront avoir une **Résistance admissible sous charge**

$$Ra_{\text{poids}} > (\text{poids de la fenêtre} + 100 \text{ kg}) / N_{\text{basse}}$$

Où N_{basse} est le nombre de pattes de fixation en traverse basse.

Si ce n'est pas le cas, recalculer le nombre de pattes minimum en partie basse :

$$N_{\text{mini_basse}} = (\text{poids de la fenêtre} + 100 \text{ kg}) / Ra_{\text{poids}}^*$$

Et arrondir à l'entier supérieur.

*Se référer à la valeur de la résistance admissible marquée sur la patte de fixation.

Nota : Conformément à la Fiche Technique UFME FT23 « Traverse basse : fixation et calfeutrement », la traverse basse doit présenter une rigidité suffisante pour reprendre la charge qui s'y applique sur toute la longueur. Dans le cas d'un dormant à très faible inertie, le poids des ouvrants étant repris par les montants il conviendra de s'assurer que les pattes, au droit de ceux-ci, sont convenablement dimensionnées pour reprendre la charge.

CAS DU COULISSANT :

- L'appui et le calage de la traverse basse doivent être suffisamment profonds pour reprendre les charges qui s'appliquent sur chacun des rails.
- Calage en traverse basse : entraxe maximum de 300 mm ou appui continu ; cale continue de 5 mm minimum dans le cas de profilés à rupture de pont thermique
- Nombre de pattes pour la reprise de charge en traverse basse :

$$N_{\text{mini_basse}} = (\text{poids total de la menuiserie} + 100 \text{ kg}) / Ra_{\text{poids}}$$

Nota : Pour les coulissants les pattes équerre doivent impérativement reprendre l'épaisseur totale du dormant (hors aile de recouvrement).
Pour les dormants supérieurs à 100 mm, il faut ajouter une vis supplémentaire. Dans le cadre d'une patte à clipper, l'ajustement peut-être fait par l'apport d'une cale fourchette.



BOIS PVC ALU

Fiche pose et entretien

07/ 2014

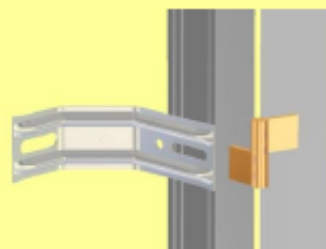
MENUISERIES BOIS, MENUISERIES PVC, MENUISERIES ALU

EMPLACEMENT DES PATTES DE FIXATION

DANS TOUS LES CAS ON RESPECTERA LA RÉPARTITION DES PATTES DE FIXATIONS SUIVANTE :

- 1 patte au voisinage (à une distance maximale de 100 mm) de chaque axe de rotation, des points de condamnation des ouvrants sur le dormant, des cales de vitrages dans les châssis fixes et au voisinage des meneaux et traverses (et notamment au voisinage du droit des montants en traverse basse)
- entraxe maximal entre 2 fixations : 800 mm
- sur les montants, fixation distante de 250 mm au maximum du bord du fond feuillure d'un angle du dormant (cf DTU 36.5 P1-1 § 5.11.2)

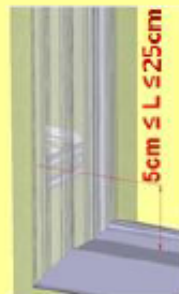
Les pattes équerre seront disposées au voisinage des organes de rotation (fiches) et des points de condamnation des ouvrants (gâches).



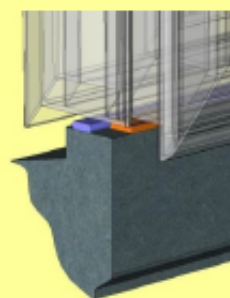
L'espacement entre deux pattes équerre successives ne doit pas être supérieur à 80 cm.



La distance entre la patte équerre et l'intérieur de la feuillure du dormant doit être comprise entre 5 et 25 cm.



Nota : En partie basse il est obligatoire de poser des cales de 5 mm minimum au droit des montants des dormants et des meneaux (reprise verticale des charges).





BOIS PVC ALU

Fiche pose et entretien

07/ 2014

MENUISERIES BOIS, MENUISERIES PVC, MENUISERIES ALU

DOUBLEMENT DE PATTES DE FIXATION :

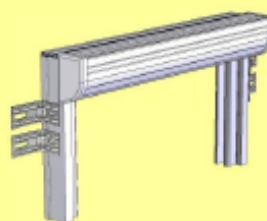
Les pattes seront doublées (espacement maximum de 200 mm) :

- au droit des meneaux
- en traverse haute dans le cas du bloc baie (voir ci-après)

CAS PARTICULIER DU BLOC-BAIE

- Si le coffre de volet roulant possède une console intermédiaire, la fixation se fera par celle-ci, sinon il faudra doubler les fixations aux extrémités de la traverse supérieure
- Précaution : pendant la pose on doit veiller à ce que le caisson du volet roulant ne prenne pas de flèche
- Etanchéité : veiller à éviter les conflits entre plans d'étanchéité
- Se référer au e-cahiers du CSTB 3521
- Les préconisations spécifiques figurant dans l'Avis Technique du coffre seront prises en compte.

les pattes équerre seront doublées au niveau de la traverse haute (espacement maximum de 200 mm)



Des fixations spécifiques peuvent être prévues par le fabricant du bloc-baie.

Se reporter aux indications fournies par le fabricant.

EXEMPLE

Fenêtre à 2 vantaux OB dimensions tableau H = 1500 mm, L = 1800 mm avec coffre de volet roulant (bloc-baie). Pose en applique intérieure zone 1200 MPa. Poids propre : 55 kg.

Hypothèse : un seul type de pattes de fixations présent sur le chantier.

(Remarque : il est toutefois possible d'utiliser des pattes d'appui spécifiques (épaisseur supérieure ou à gousset) pour la reprise de charge en traverse basse)

DÉNOMBREMENT :

Répartition minimale sur les montants :

- 1 patte au plus proche de chaque organe de rotation (distance maxi 100mm de l'axe).
- 1 patte à chaque point de condamnation.
- S'il n'existe pas de dispositif particulier permettant la fixation du CVR sur le linteau = doublement des pattes au droit traverse supérieure (DTU 36.5 P1-1 point 5.7).

Soit 4 pattes par côté puis vérifier que l'entraxe entre chaque point n'excède pas les 800 mm.

Répartition minimale en traverse basse :

Si le cas de mise en œuvre ne nécessite pas la reconstitution d'un rejingot par appui reconstitué (lisse filante) :

- 1 patte au droit du battement central
- 1 patte de chaque côté à 250 mm des angles maxi (DTU 36.5 P1-1 point 5.7).

Soit 3 pattes en partie basse.

Soit au total $(2 \times 4) + 3 = 11$ pattes de fixations d'après la répartition type.



BOIS PVC ALU

Fiche pose et entretien

07/ 2014

MENUISERIES BOIS, MENUISERIES PVC, MENUISERIES ALU

DIMENSIONNEMENT :

Reprise de charge en traverse basse :

Charge totale : $55 + 100 = 155$ kg, soit un poids de 1550 N

En fonction de la résistance à la flexion Ra_{poids} des pattes présentes sur chantier : $N_{mini} = 1550/Ra_{poids}$

Par exemple : $Ra_{poids} = 400$ N

$N_{mini_basse} = 1550/400 = 3,8$, arrondi à 4 pattes en partie basse

Le nombre total de fixations est donc : $(2 \times 4) + 4 = 12$ pattes

Reprise des efforts au vent : $Ra_{vent} = 350$ N

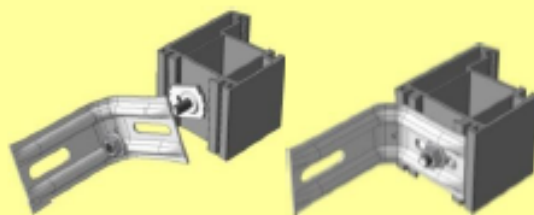
1. $Ra_{vent} = 350$ N > 200 N en accord avec Annexe G du DTU 36.5 (§G)

2. Charge moyenne par patte : $C_{moy} = (1,5 \times 1,8 \times 1200)/12 = 270$.

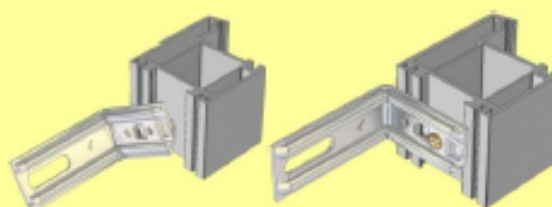
$C_{moy} < Ra_{vent} = 350$ N

LIAISON DE LA PATTE ÉQUERRE AVEC LA MENUISERIE

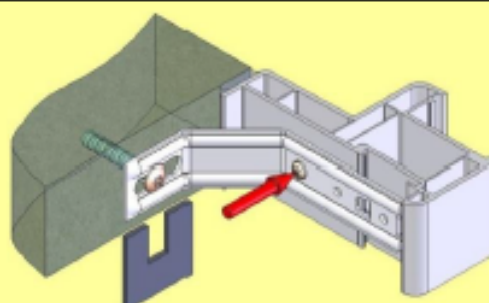
Par clameaux.



Par blocage intégré ou par clippage.



Nota : Il est recommandé d'ajouter une vis supplémentaire dans les cas de dormants pour doublages à partir de 100 mm. Dans le cadre de fixation par clippage, l'ajustement peut-être fait par l'apport d'une cale fourchette.



Dans le cas de profilés aluminium RPT, il faut intercaler une cale pour rupture de pont thermique (cf DTU 36.5)



BOIS PVC ALU

Fiche pose et entretien

07/ 2014

MENUISERIES BOIS, MENUISERIES PVC, MENUISERIES ALU

LIAISON DE LA PATTE ÉQUERRE AVEC LE GROS ŒUVRE

Par cheville de \varnothing minimal 8 mm avec vis tête plate adaptée traitée anti corrosion d'un \varnothing minimal de 6 mm et d'une longueur égale à :

Épaisseur élément à serrer + longueur cheville + \varnothing vis

Afin d'assurer une liaison de qualité entre la fixation et le gros œuvre, **le choix de la cheville doit être adapté au matériau support ET au type de vis** (respecter les usages et prescriptions du fournisseur de fixations pour la reprise des charges).



Par vis béton (emploi spécifique nécessitant le respect du cahier des charges du fabricant et/ou d'un organisme indépendant).



Précisions sur les diamètres des vis :

Nota : Le \varnothing de la tête de la vis doit être supérieur d'au moins 3 mm au \varnothing du trou de la patte équerre ; sinon utiliser une rondelle adaptée.

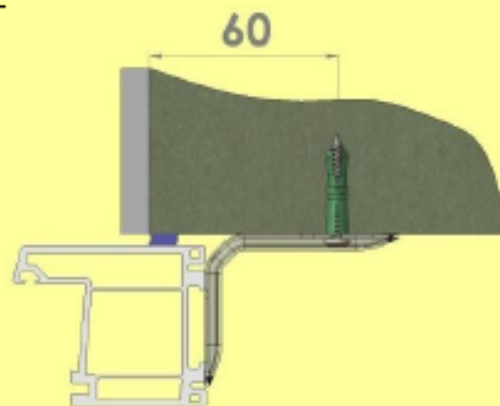
Les vis à tête fraisée sont déconseillées.



Précision sur la distance à l'arête du support

Nota : Le perçage préalable (cheville ou non) sera réalisé à au moins 60 mm de l'arête du gros œuvre pour un support en béton ou maçonnerie d'éléments pleins non poreux sauf avis contraire du cahier des charges du fabricant de vis (cahier des charges agréé par un bureau de contrôle) ou du fabricant d'appui préfabriqué.

Cette distance peut être réduite à 35 mm dans le cas de seuils sur rejingot, hors chevilles métalliques à expansion, avec des fixations dont les validations techniques l'autorisent.





BOIS PVC ALU

Fiche pose et entretien

07/ 2014

MENUISERIES BOIS, MENUISERIES PVC, MENUISERIES ALU

POSE EN NEUF

La pose des menuiseries extérieures selon le D.T.U.36.5

Emplacement des fixations

Les fixations sont **disposées en priorité au voisinage** (à une distance maximale de 100 mm) **des axes de rotation, des points de condamnation** des ouvrants sur le dormant, des cales de vitrage dans le cas des châssis fixes et au voisinage des meneaux et traverses.

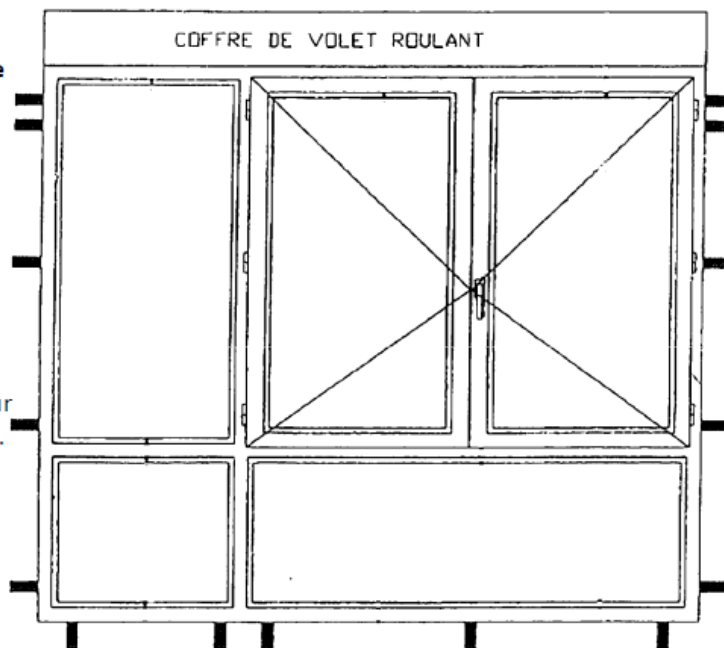
La **distance maximale entre deux fixations est de 0,80 m.**

Sur les montants la distance entre fixation et bord du fond de feuillure d'un angle du dormant est au maximum de 0,25 m.

L'immobilisation de **la pièce d'appui et du seuil est obligatoire** pour les fenêtres **de plus de 0,90 m de largeur** mesurée entre dormants.

Sauf prescription particulière du concepteur, dans le cas *d'un bloc-baie*, si le coffre possède une **console intermédiaire** la fixation se fera par celle-ci.

Sinon la fixation aux extrémités de la traverse supérieure sera doublée.



Les fixations doivent se situer sur le dormant des menuiseries. On ne peut pas fixer le châssis au gros œuvre par l'intermédiaire des fourrures ou tapées. Par contre ces fourrures ou tapées peuvent être fixées sur ces pattes ou avoir des fixations particulières.



BOIS PVC ALU

Fiche pose et entretien

07/ 2014

MENUISERIES BOIS, MENUISERIES PVC, MENUISERIES ALU

POSE EN RENOVATION avec conservation du dormant existant

La pose des menuiseries extérieures selon le D.T.U.36.5

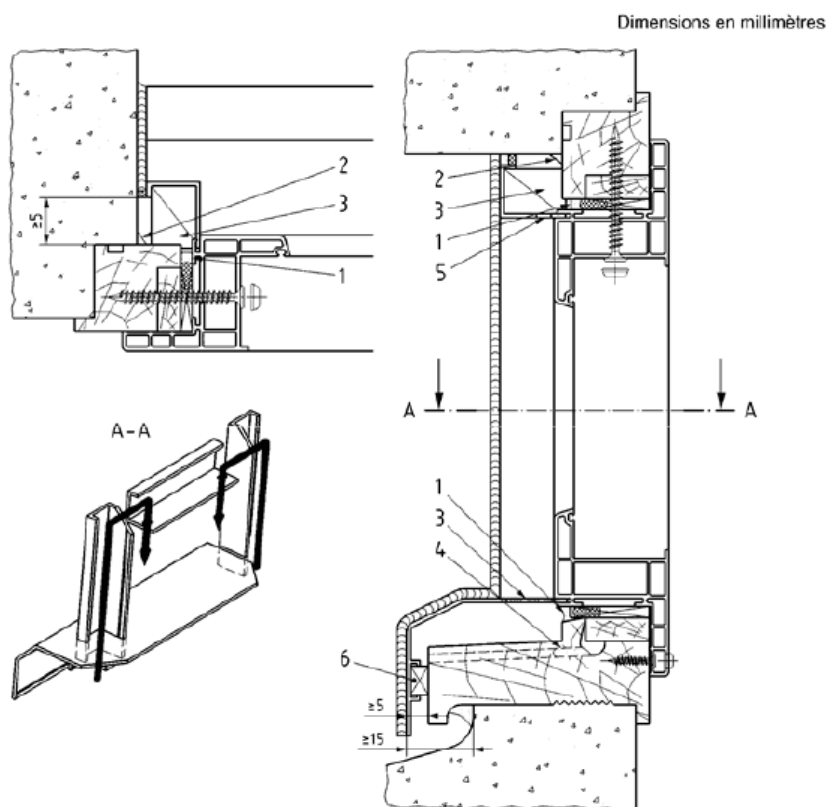
La conservation du dormant existant repose sur la nécessité de **maintenir une aération convenable** entre habillage et dormant existant.

Cette aération est assurée systématiquement et obligatoirement par les dispositions suivantes :

Les habillages extérieurs sont disposés de façon à assurer **une lame d'air d'épaisseur minimale de 5 mm** par rapport au support existant.

La **bavette** d'habillage de la pièce d'appui du dormant existant sera **grugée en extrémité** pour maintenir la libre circulation de l'air le long des habillage verticaux par des orifices de section au **moins égale à 50 mm²**.

De la même manière, il y a lieu d'assurer la continuité de cette circulation en traverse supérieure par des orifices de même section.



Légende

- 1 Mastic sur fond de joint
- 2 Étanchéité à l'air entre le gros œuvre et ancien dormant obligatoire dans tous les cas
- 3 Grugeage
- 4 Mastic
- 5 Trou Ø 8 ou coupe biaisé
- 6 Calage éventuel

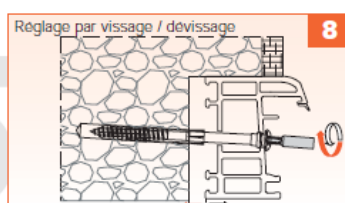
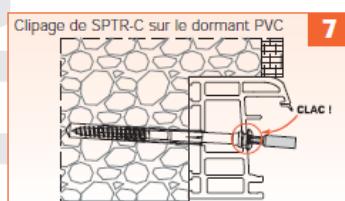
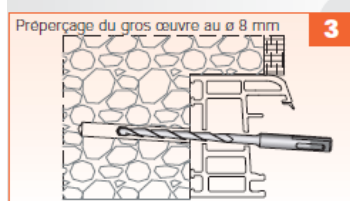
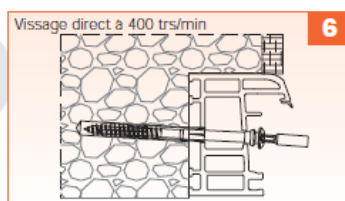
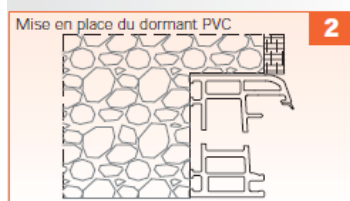
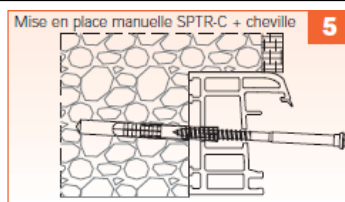
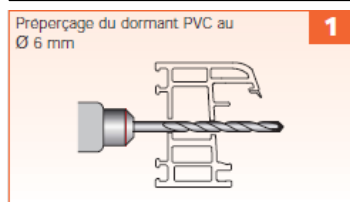


PVC

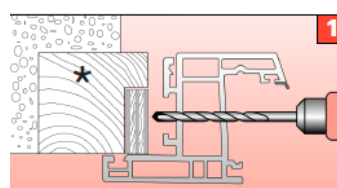
Fiche pose et entretien

07/ 2014

MENUISERIES BOIS, MENUISERIES PVC, MENUISERIES ALU

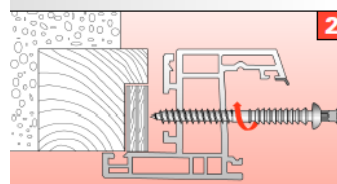


POSE EN NEUF ou dépose du dormant existant

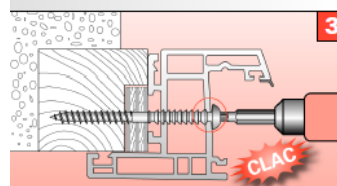


Préperçage du dormant PVC au Ø 6 mm, en atelier ou sur chantier.

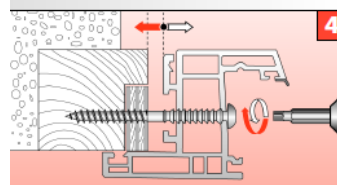
(*dans les cas exceptionnels de bois "très dur", préperçage de l'ancien dormant bois au Ø 4 mm).



Vissage de SPTR-A à 400 tours/mn.



Clipage de la paroi PVC sous tête.



Réglages par vissage/dévissage pour un alignement parfait du dormant PVC.

POSE EN RENOVATION avec conservation du dormant existant



BOIS PVC ALU

Fiche pose et entretien

07/ 2014

MENUISERIES BOIS, MENUISERIES PVC, MENUISERIES ALU

VENTILATION

POURQUOI VENTILER VOTRE LOGEMENT

Les besoins d'hygiène et de confort des occupants, la pérennité du bâti, le fonctionnement en toute sécurité des appareils à combustion, sont les fonctions que doit assurer la ventilation dans les logements.

Ce renouvellement d'air contribue à réduire, voire à éliminer, les pollutions intérieures.



Cette fonction était plus ou moins bien remplie par vos anciennes menuiseries qui laissaient passer l'air de manière anarchique, générant des courants d'air désagréables et des coûts de chauffage non maîtrisés.

DE BONNES RAISONS

Vous allez remplacer vos vieilles fenêtres par des fenêtres en PVC de conception plus moderne et de forme très précise qui les rendent particulièrement étanches à l'air.



Cette étanchéité à l'air supprime les sensations d'inconfort, vous permet de réaliser d'importantes économies de chauffage et vous apporte un confort acoustique supplémentaire.



BOIS PVC ALU

Fiche pose et entretien

07/ 2014

MENUISERIES BOIS, MENUISERIES PVC, MENUISERIES ALU

VENTILATION

En revanche, le remplacement des fenêtres anciennes qui laissaient passer l'air par des fenêtres neuves étanches risque de déséquilibrer la ventilation naturelle de votre logement.



Troubles liés à l'inconfort
(santé, comportement)



dégradation du logement
(humidité, moisissures)

Afin de vous prémunir contre tous ces désagréments et d'éviter les pathologies consécutives à une ventilation insuffisante (odeurs, moisissures, décollement des papiers peints, apparitions d'auréoles humides, condensation sur les murs...), pensez, dès à présent, à prévoir des entrées d'air (dimensionnées et positionnées selon le cahier du CSTB et la fiche technique de l'UF PVC, et, conformes à la réglementation en vigueur) sur vos nouvelles fenêtres dans les pièces principales qui doivent être en adéquation avec les caractéristiques d'isolation acoustique de vos fenêtres.



acariens



radon



solvants



fumées



odeurs



gaz



cigarettes



moisissures

Utilisation des pictogrammes avec l'aimable autorisation de la société ALDES ventilation

Par ailleurs, à fin d'assurer un bon fonctionnement, votre logement doit comporter des extractions d'air dans les pièces humides (cuisine, salle de bains, toilettes).



BOIS PVC ALU

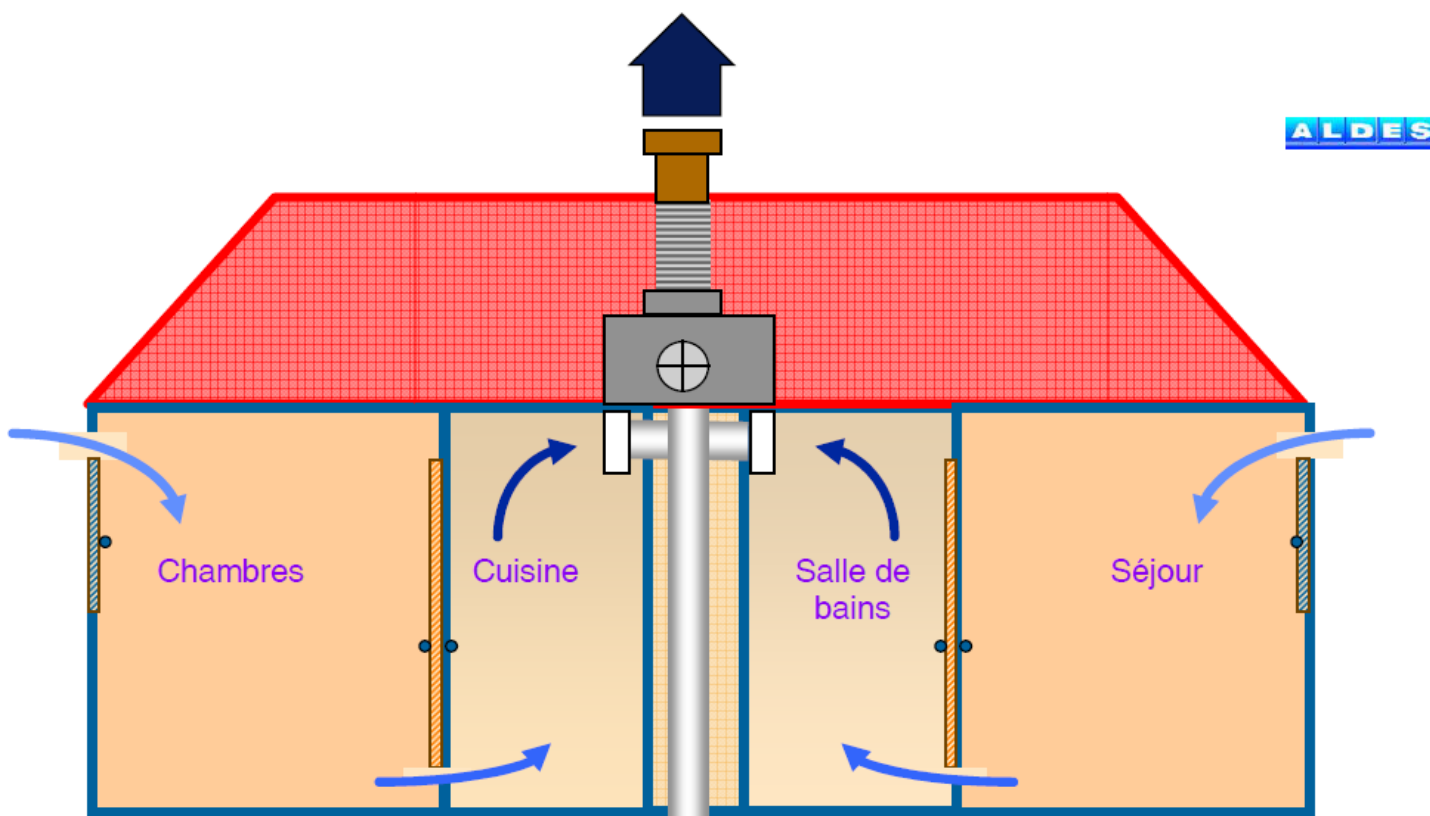
Fiche pose et entretien

07/ 2014

MENUISERIES BOIS, MENUISERIES PVC, MENUISERIES ALU

VENTILATION

PARCOURS DE L'AIR : DES PIÈCES PRINCIPALES VERS LES PIÈCES TECHNIQUES



Utilisation des pictogrammes avec l'aimable autorisation de la société ALDES ventilation



BOIS

Fiche pose et entretien

07/ 2014

MENUISERIES BOIS, MENUISERIES PVC, MENUISERIES ALU



L'entreprise est l'un des acteurs économique de la région du Sud-Ouest, elle est étroitement associée au développement de la filière bois.



BOIS

Fiche pose et entretien

07/ 2014

MENUISERIES BOIS, MENUISERIES PVC, MENUISERIES ALU

STOCKAGE : *les menuiseries bois SEGUY*

doivent être entreposées verticalement, dans un local aéré, à l'abri de l'humidité et de la chaleur excessive.

CONSEILS DE POSE : *les menuiseries bois SEGUY*

doivent être posées dans les règles de l'art, selon les DTU 36.1 et 37.1.

L'appui maçonnerie doit être de niveau, étanche et droit.

Un joint assurant l'étanchéité entre le dormant et la maçonnerie doit être appliqué sur toute la périphérie de la menuiserie. (voir croquis techniques ci-contre)

Poser la menuiserie de niveau et d'aplomb.

Aligner les vantaux(Attention, pour les ouvertures à 1 vantail, ne laisser qu'un mm de jeu en haut, coté crémone)

APRES LA POSE : *les menuiseries bois SEGUY*

doivent rester fermées avec les cales de jeu en place jusqu'au séchage complet des scellements.

S'assure de la protection des vitrages(rayures..) des dormants et seuils alu.

FINITIONS : *les menuiseries bois SEGUY* doivent recevoir deux couches de peinture ou lasure dans un délai de 2 mois après la pose. Ne pas appliquer de produit sur les joints d'étanchéité. En entretien cette opération doit être renouvelée tous les 2 ans.



BOIS

Fiche pose et entretien

07/ 2014

MENUISERIES BOIS, MENUISERIES PVC, MENUISERIES ALU

REGLAGES : les portes d'entrées bois SEGUY sont équipées de fiches réglables dans les 3 dimensions, leur réglage peut s'effectuer sans démonter le vantail (Voir croquis ci-dessous).

La serrure Ferromatic est également réglable (Voir croquis ci-contre)

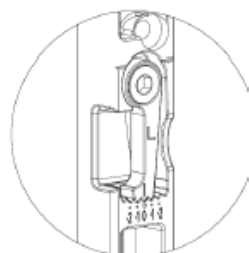
INFORMATION SUR LE REGLAGE DE LA CREMONE DE PORTE

Le retournement du pêne demi-tour ne peut être effectué qu'en position crémone ouverte



Retournement du pêne demi-tour

- 1- Appuyer dans la fente à l'aide d'un tournevis et tirer simultanément sur le demi-tour.
- 2- Retourner le pêne.
- 3- Réengager le pêne à fond, jusqu'au "clic" de rablocage.

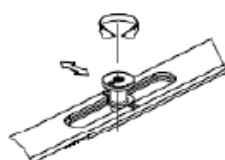


Réglage du déclencheur :
 - Déverrouiller le déclencheur à l'aide d'une clé six pans de 4 mm
 - Déplacer le déclencheur (-2 à +2)
 - Verrouiller le déclencheur

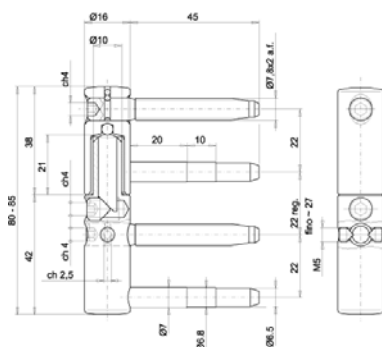
Veillez à bien respecter le jeu de 4mm entre le dessus de la crémone et le fond du dormant, ceci dans le but de ne pas gêner la sortie du pêne demi-tour et la fermeture de la porte avec la clef. Pour ce faire, décaler les paumelles vers l'extérieur.

Réglage du galet par clé six pans de 4mm

Réglage de +/- 1mm pour la compression



Les galets d'un diamètre de 11 mm et de 8 mm de hauteur sont réglables. Ils optimisent la compression de la porte en partie haute et basse pour assurer une bonne isolation thermique et phonique.





07/ 2014

MENUISERIES BOIS, MENUISERIES PVC, MENUISERIES ALU

BOIS

Fiche pose et entretien

ENTRETIEN des

CREMONES et SERRURES :

les menuiseries bois **SEGUY** sont équipées de crémones et serrures Ferco



Instructions pour le nettoyage, l'entretien et la maintenance

Les quincailleries installées sur les fenêtres et les portes sont normalement exposées aux assauts environnementaux en raison des conditions atmosphériques et autres. Il est très important de nettoyer les surfaces exposées afin de prévenir la dégradation des finis.

Toutes les quincailleries de Ferco fabriquées en acier ou en Zamac (alliage de zinc) sont protégées avec le revêtement ferGUard. Ce revêtement a été testé en laboratoire et a atteint 576 heures dans un environnement à air salin sans montrer de rouille rouge sur les surfaces.

Les produits Ferco en aluminium sont soit anodisés ou peints.

Ferco utilise également de l'acier inoxydable haut de gamme pour les serrures de portes.

ENVIRONNEMENT GÉNÉRAL

Afin d'éviter l'accumulation de contaminants de surface qui peuvent engendrer la détérioration des surfaces de la quincaillerie et dans certains cas, l'apparition de rouille; nous recommandons d'essuyer avec un chiffon doux toutes les surfaces visibles avec de l'eau tiède et du savon doux.

Essuyez ensuite ces mêmes surfaces avec un chiffon propre et de l'eau chaude seulement et laissez la surface sécher complètement.

Cette procédure doit être effectuée au minimum deux fois par an.



Instructions pour le nettoyage, l'entretien et la maintenance

LES NETTOYANTS À ÉVITER

Les nettoyeurs suivants ne doivent pas être utilisés pour le nettoyage de la quincaillerie :

- Les nettoyeurs à base de vinaigre
- Les nettoyeurs à base d'agrumes
- Les nettoyeurs industriels
- Les nettoyeurs abrasifs

Les nettoyeurs énumérés ci-dessus peuvent enlever les lubrifiants de la quincaillerie et peuvent attaquer les finis de protection de ces dernières.

AVERTISSEMENT :

Les produits nettoyeurs pour vitres, pour briques ou pour déclins ne doivent pas entrer en contact avec la quincaillerie pour les raisons mentionnées ci-dessus.

LA GARANTIE DE FERCO FERRURES DE BÂTIMENT INC. NE COUVRE PAS LA CORROSION

LA LUBRIFICATION

Ferco suggère que toutes les quincailleries pour les fenêtres et les portes soient lubrifiées périodiquement, conformément aux lignes directrices énumérées ci-dessus. Après le nettoyage de la surface de la quincaillerie il est conseillé de lubrifier toutes les pièces mobiles pour assurer le bon fonctionnement de celles-ci.

- Pour les fenêtres oscillo-battantes nous conseillons de la graisse au lithium.
- Pour les pènes sur crémones de portes utilisez une huile légère de type "3 en 1", pulvériser cette huile.
- Pour les patins de portes coulissantes nous conseillons l'usage d'une huile légère de type "3 en 1". Le nettoyage des rails pour enlever l'accumulation de poussière assurera le bon fonctionnement des panneaux mobiles.

ENVIRONNEMENTS AGRESSIFS

Le nettoyage de la quincaillerie est encore plus important dans les environnements sévères, tel que les zones côtières et certaines zones industrielles. De plus, les produits en acier inoxydable exigent de la maintenance pour éviter toute accumulation de contaminants et de traces de corrosion sur les surfaces.

Avec un chiffon doux essuyez toutes les surfaces visibles avec de l'eau tiède et un savon doux, puis essuyez ces mêmes surfaces avec un chiffon propre et de l'eau chaude. Laissez les surfaces sécher complètement.

Une fois que les surfaces sont complètement sèches appliquer une fine couche d'huile domestique légère ou de tout autre type de produits anti-corrosion et en pulvériser sur toutes les surfaces. Essuyez l'excédent avec un chiffon doux et propre.

Pour les produits en acier inoxydable utiliser un lubrifiant en pulvérisateur approprié pour les produits en acier inoxydable. Essuyez l'excédent avec un chiffon doux et propre.

Cette procédure doit être effectuée au minimum quatre fois par an.

AVERTISSEMENT :

Éviter l'utilisation de lubrifiants à base de silicone. Le silicone peut dégrader certains plastiques et les rendre cassants.

AVERTISSEMENT :

Afin d'éviter de tâcher les fenêtres ou portes en bois, ne pas vaporiser de l'huile ou de graisse sur le bois.

L'ENTRETIEN PÉRIODIQUE EST REQUIS POUR TOUTES QUINCAILLERIES SANS QUOI LA GARANTIE DU FABRICANT POURRAIT ÊTRE ANNULÉE.



BOIS

Fiche pose et entretien

07/ 2014

MENUISERIES BOIS, MENUISERIES PVC, MENUISERIES ALU

REGLAGE UNI-JET OB

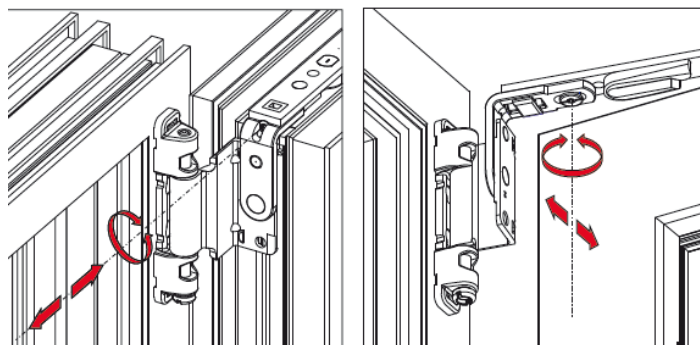
Notice d'entretien
Ferrure oscillo-battant UNI-JET D



Notice d'entretien
Ferrure oscillo-battant UNI-JET D

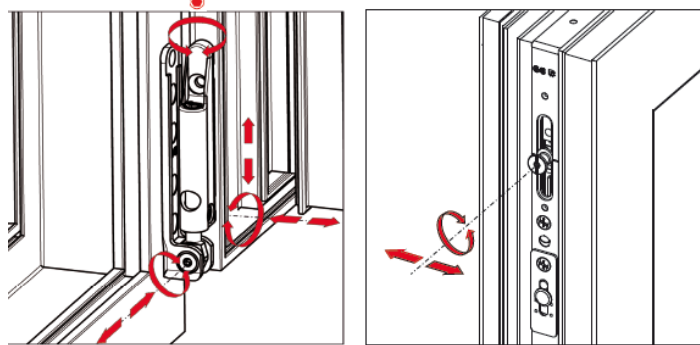


Réglage du châssis (galet et rotation) par clé Torx et six pans de 4mm



Réglage de l'affaissement éventuel du vantail de service en bout de compas

Réglage de la compression au niveau du compas



Support d'angle : réglage tri-directionnel, en hauteur, latéralement et en compression (hauteur par six pans de 4mm)

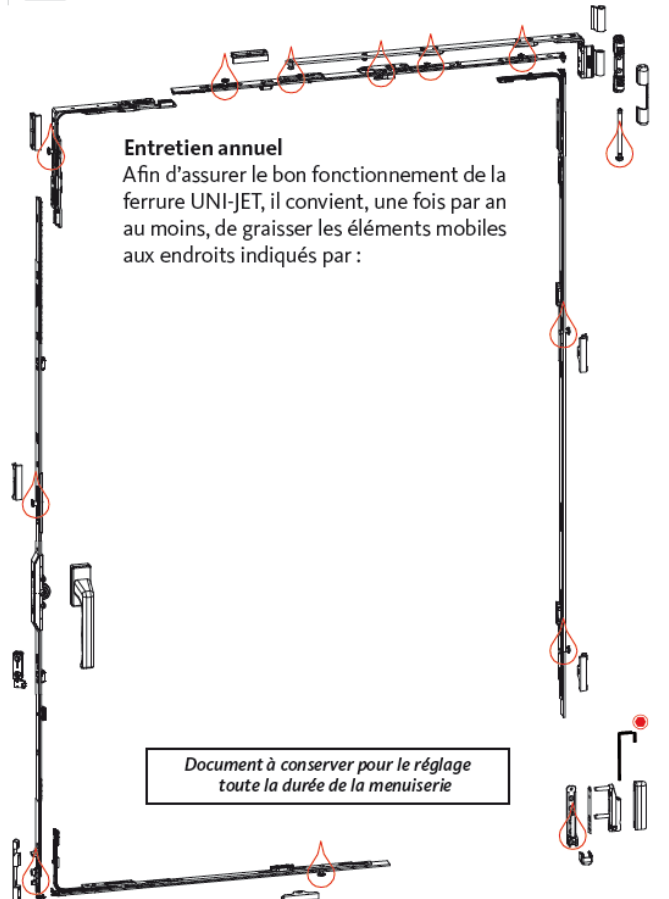
Réglage de la compression au niveau de tous les galets

Notice d'entretien
Ferrure OB UNI-JET D - 2 vantaux - vantail semi-fixe



GU S.A.S
Mullin
31 111
1 54 016
www.g-u.com
Grestch-Unitas GmbH
Johann-Maus-Str. 3
D 71254 Ditzingen
Tel. +49 (0) 71 56 3 01-0
Fax +49 (0) 71 56 3 01-2 02

1-IP0522FF0/04-12 Documentation non contractuelle - Reproduction interdite, Loi du 11 mars 1957



Entretien annuel
Afin d'assurer le bon fonctionnement de la ferrure UNI-JET, il convient, une fois par an au moins, de graisser les éléments mobiles aux endroits indiqués par :

Document à conserver pour le réglage toute la durée de la menuiserie

Le sens de l'ouverture



Réglage du châssis (galets et rotations) par Clé Torx T15 et six pans de 4mm

Compas OF
Réglage de la compression du vantail semi-fixe

IMPORTANT

Non verrouillé

Verrouillé

Verrouillage de base du compas

Support d'angle
Réglage tri-directionnel, hauteur, latéral et compression.

www.g-u.com
Ferro S.A.S
2 rue du Vieux Moulin
F-03445 Héding
Tel. +33 (0)3 87 23 31 33
Fax +33 (0)3 87 03 34 06

www.g-u.com
Grestch-Unitas GmbH
Johann-Maus-Str. 3
D-71254 Ditzingen
Tel. +49 (0) 71 56 3 01-0
Fax +49 (0) 71 56 3 01-2 02



BOIS

Fiche pose et entretien

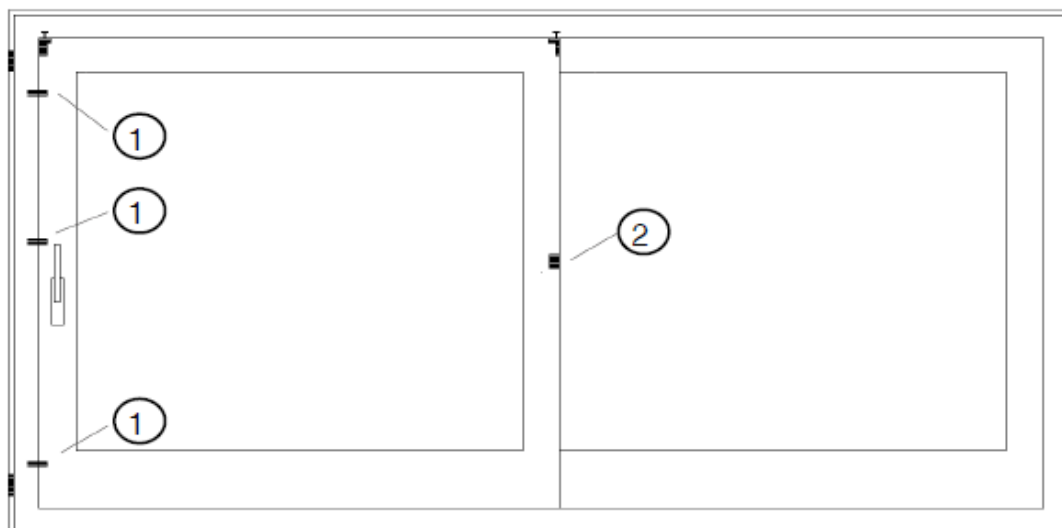
07/ 2014

MENUISERIES BOIS, MENUISERIES PVC, MENUISERIES ALU

REGLAGE COULISSANT SOULEVANT



Réglage et entretien de ferrures coulissant soulevant

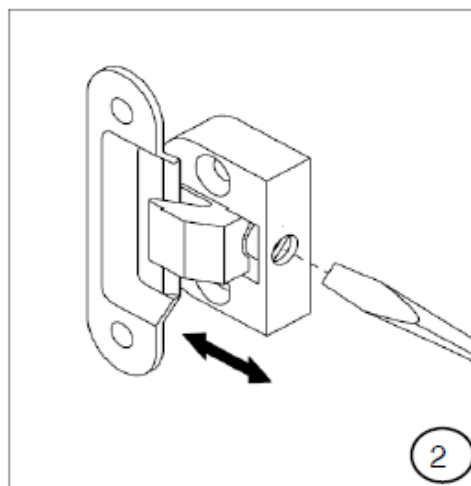
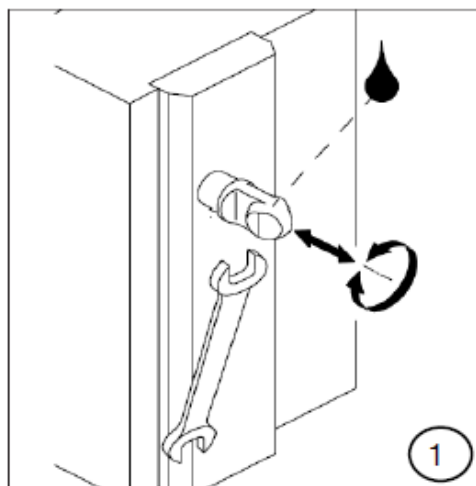


Réglage et graissage des points de verrouillage :

Ajuster le verrouillages des goujons par rotation à l'aide d'une clé à fourche.
Graisser ces derniers une fois par an afin d'assurer la longévité de la ferrure coulissant-soulevant

Réglage du verrouillage intermédiaire nœud central :

Ajuster le verrouillage en agissant sur la vis de réglage à l'aide d'un tournevis plat.





BOIS

Fiche pose et entretien

07/ 2014

MENUISERIES BOIS, MENUISERIES PVC, MENUISERIES ALU

DEVITRAGE

Retirer les parclozes extérieures (fixation par pointes).

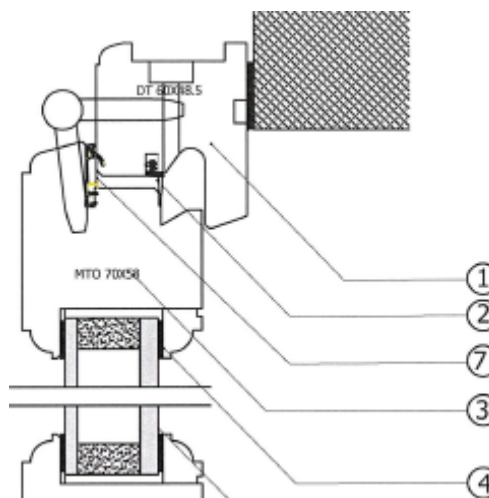
Enlever les bandes mousse.

Nettoyer les fonds de feuillure et enlever les débris de verre si nécessaire

REVITRAGE

Reposer la bande mousse intérieure
Remettre les cales de vitrage à la même place (voir croquis ci-contre)
Reposer la bande mousse extérieure

1	Dormant 58x48
2	Joint Schegel PP20 07603
3	Ouvrant 70x58
4	Mousse Kiso 3x12
5	Vitrage FE4 20 6
6	Fiches otlav 13x82
7	Joint Schegel PP30 4666



POSITION DES CALES DE VITRAGE :

Remettre en place les cales de vitrage. Les disposer suivant le croquis ci-contre.





PVC

Fiche pose et entretien

07/ 2014

MENUISERIES BOIS, MENUISERIES PVC, MENUISERIES ALU



MENUISERIES
SEGUY
www.menuiseries-seguy.fr

Les fenêtres et les portes des habitations sont les éléments de liaison entre le dedans et le dehors, ce sont les principaux centres d'intérêt d'une maison, ils symbolisent l'accueil, mais aussi la vie.



PVC

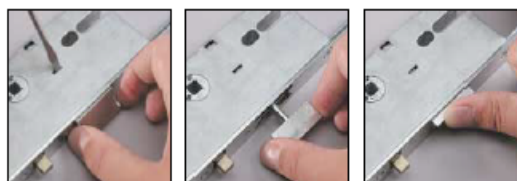
Fiche pose et entretien

07/ 2014

MENUISERIES BOIS, MENUISERIES PVC, MENUISERIES ALU

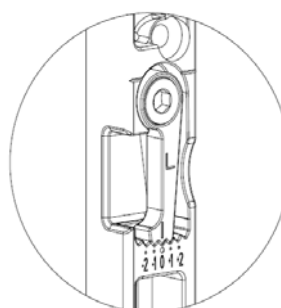
REGLAGES :

les portes d'entrées PVC SEGUY sont équipées de serrure Ferromatic réglable (Voir croquis ci-contre)



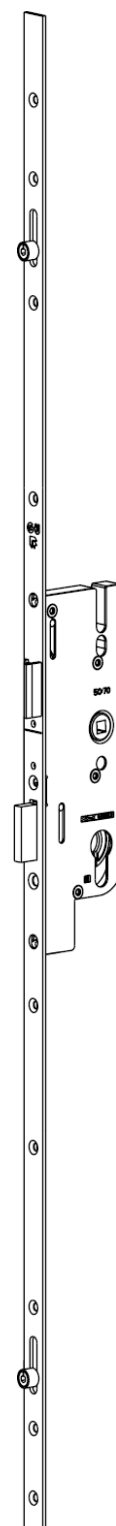
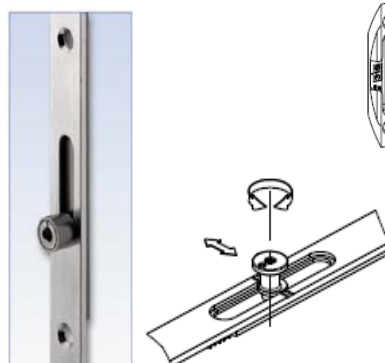
Retournement du pêne demi-tour

- 1- Appuyer dans la fente à l'aide d'un tournevis et tirer simultanément sur le demi-tour.
- 2- Retourner le pêne.
- 3- Réengager le pêne à fond, jusqu'au "clic" de reblocage.



Réglage du déclencheur :
 - Déverrouiller le déclencheur à l'aide d'une clé six pans de 4 mm
 - Déplacer le déclencheur (-2 à +2)
 - Verrouiller le déclencheur

Les galets d'un diamètre de 11 mm et de 8 mm de hauteur sont réglables. Ils optimisent la compression de la porte en partie haute et basse pour assurer une bonne isolation thermique et phonique.





PVC

Fiche pose et entretien

07/ 2014

MENUISERIES BOIS, MENUISERIES PVC, MENUISERIES ALU

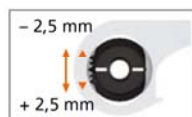
REGLAGES : les portes d'entrées PVC SEGUY sont équipées de fiches réglables dans les 3 dimensions, leur réglage peut s'effectuer sans démonter le vantail (Voir croquis ci-dessous).

Dichtungsdruck einstellen · Réglage en continu de la compression du joint · Adjusting the sealing pressure



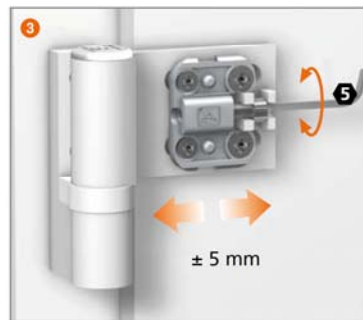
- 1 Abdeckkappe abnehmen.
Enlevez le capuchon.
Remove cap.
- 2 Sonderschraube leicht lösen.
Desserez légèrement la vis spéciale.
Slightly loosen special screw.
- 3 Dichtungsdruck einstellen und in Position halten.
Ajustez la compression du joint d'étanchéité et maintenez en position.
Adjust sealing pressure and hold in position.

- 4 Sonderschraube festziehen (max. 4 Nm) und Abdeckkappe aufsetzen.
Serrez la vis spéciale (max. 4 Nm) et remettez les capuchons.
Tighten special screw (max. 4 Nm) and slip on cap.



Horizontalverstellung · Réglage horizontal · Horizontal adjustment

- 1 Sicherungsschraube lösen.
Dévissez la vis de blocage.
Loosen lock screw.
- 2 Abdeckstück abnehmen.
Enlevez le cache-vis.
Remove cover strip.



- 3 Stufenlose Verstellung
Réglage continu
Variable adjustment
- 4 Abdeckstück aufschieben und Sicherungsschraube anziehen.
Placez le cache-vis et serrez la vis de blocage.
Slip on cover strip and tighten lock screw.



Höhenverstellung · Réglage en hauteur · Height adjustment



Höhenverstellung stufenlos + 3 mm
Réglage en hauteur continu + 3 mm
Height adjustment variable + 3 mm



Lagerbuchse aus wartungsfreiem teflonhaltigen Kunststoff – **keinesfalls schmieren!**
Douille en matière plastique à teneur en téflon ne requérant aucun entretien – **ne graisser en aucun cas !**
Bearing bushes made of maintenance-free PVC containing Teflon – **do not lubricate!**



Höhenverstellung immer nur am unteren Band vornehmen – obere Bänder nur nachstellen.

Réglage à effectuer uniquement sur la paumelle inférieure – seulement réajuster les paumelles supérieures.

The bottom hinge should bear the weight – only readjust the top hinges.



PVC

Fiche pose et entretien

07/ 2014

MENUISERIES BOIS, MENUISERIES PVC, MENUISERIES ALU

ENTRETIEN des CREMONES et SERRURES :

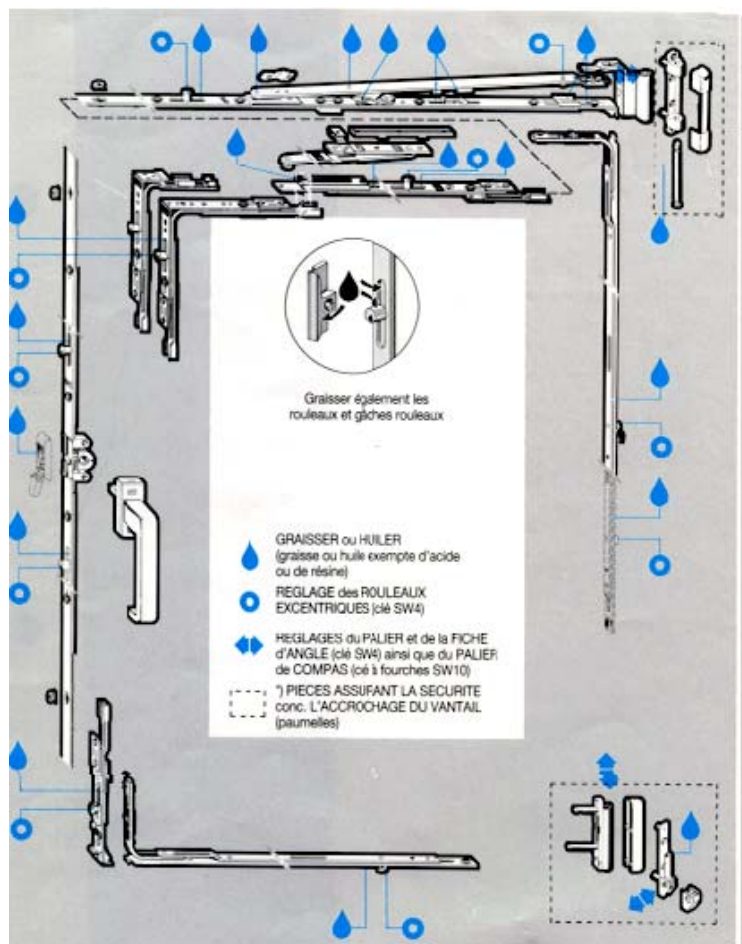
les menuiseries PVC SEGUY sont équipées de crémones Maco et serrures Ferco, les organes de rotation sont soit de fiches (Gamme Confort), soit des ferrures tri-directionnelles (Gamme Prestige), en OF ou OB.

Les instructions d'entretien suivantes doivent être respectées au moins une fois par an :
La fixation des pièces de sécurité doit être contrôlée régulièrement ainsi que l'usure.
Au besoin les vis de fixation doivent être changées.

Toutes les pièces mobiles et tous les points de verrouillage de la ferrure OB doivent être graissés.

Seuls les produits d'entretien n'affectant en rien la couche de protection anti-corrosion recouvrant les pièces, doivent être utilisés.

Les travaux de réglage des ferrures, particulièrement concernant le palier et la fiche d'angle ainsi que le palier de compas, tout comme le changement de pièces ou le décrochage et l'accrochage du vantail, doivent être faits par un spécialiste. Ces directives concernent tous les types de ferrures.





PVC

Fiche pose et entretien

07/ 2014

MENUISERIES BOIS, MENUISERIES PVC, MENUISERIES ALU

ENTRETIEN DU PVC :

La gamme de produits PVC* Deceuninck nécessite un faible entretien. Les consignes d'entretien du PVC décrites ci-dessous valent pour les différentes structures proposées par Deceuninck : teintée dans la masse, structure métallique, structure filmée bois peint, structure filmée bois naturel, thermolaquage Décoroc :

- Les profilés en PVC repoussent la saleté et la poussière. Il suffit de les laver avec une éponge douce et de l'eau, à laquelle vous rajoutez éventuellement un nettoyant domestique. Afin d'éviter de rayer le PVC, il est fortement conseillé de ne jamais nettoyer les profilés à sec.
- Produits à éviter lors de l'entretien du PVC : substances agressives, abrasifs, solvants ou autres composés odorants tels que l'acétone, la térébenthine, le white spirit...
- Un entretien annuel des quincailleries et des joints d'étanchéité à l'aide du kit d'entretien proposé par Deceuninck est conseillé. Ce set contient des produits spécialement mis au point pour l'entretien de joints (crayon d'entretien), quincaillerie ou profilés difficiles à nettoyer.
- Ne peignez jamais vos profilés en PVC.

Nettoyez vos menuiseries PVC régulièrement afin qu'elles conservent leur aspect d'origine.

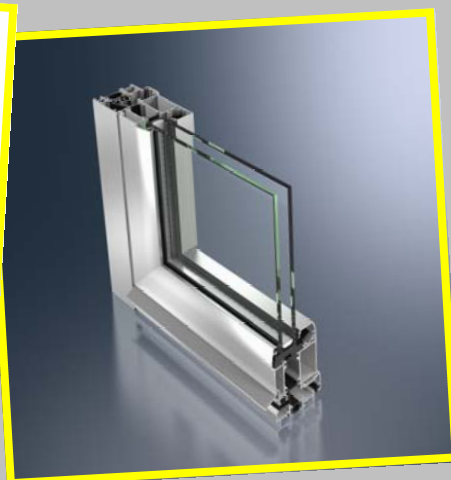
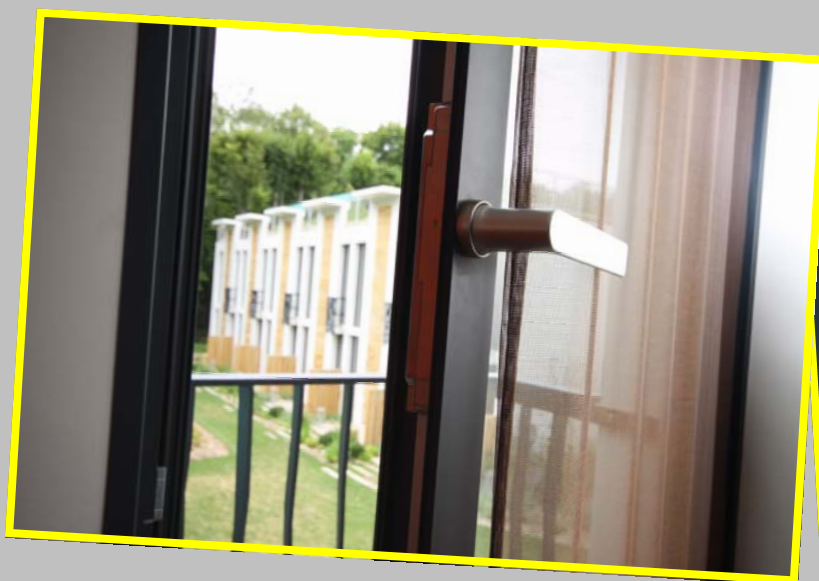


ALU

Fiche pose et entretien

07/ 2014

MENUISERIES BOIS, MENUISERIES PVC, MENUISERIES ALU



**MENUISERIES
SEGUY**
www.menuiseries-seguy.fr

L'aluminium est un matériau noble, ses performances sont dans la durée
L'étanchéité est parfaite aussi bien à l'air, qu'à l'eau et au vent
L'aluminium répond aux exigences des réglementations thermiques en vigueur
L'aluminium intègre des vitrages épais offrant ainsi une isolation acoustique élevée



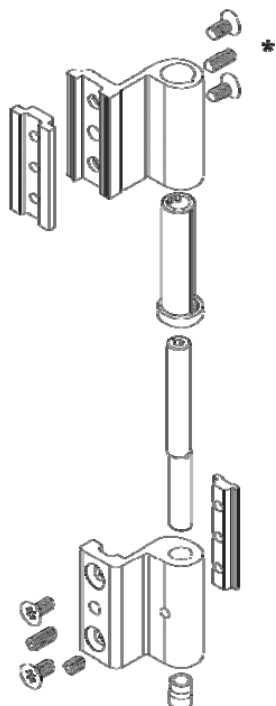
ALU

Fiche pose et entretien

07/ 2014

MENUISERIES BOIS, MENUISERIES PVC, MENUISERIES ALU

REGLAGE des paumelles à clamer



* Immobilisation verticale des lames ouvrant et dormant par vis.
Vertical locking (vent side and outer frame side) with screws.



ou



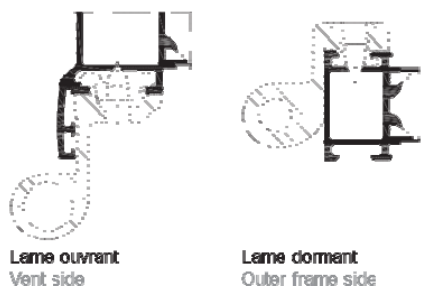
1 mm



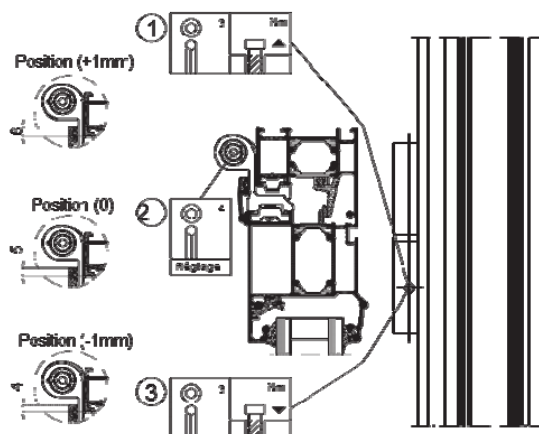
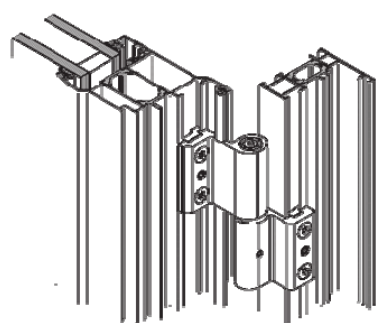
1 mm



4 Nm



Montage des fourreaux identiques sur toutes les paumelles de la porte
Installation of the inserts is identical for all hinges





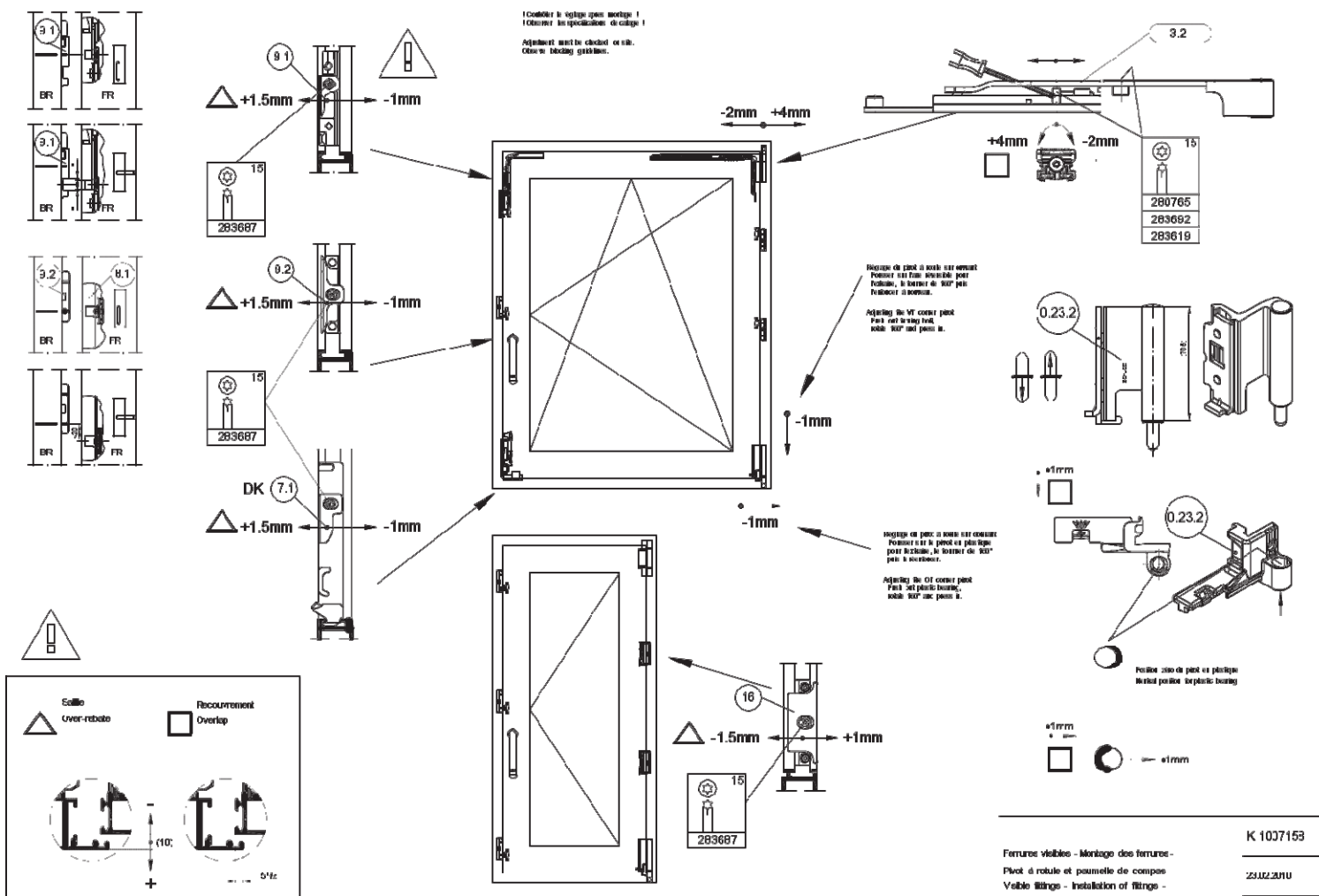
ALU

Fiche pose et entretien

07/ 2014

MENUISERIES BOIS, MENUISERIES PVC, MENUISERIES ALU

REGLAGE Avantec OB





ALU

Fiche pose et entretien

07/ 2014

MENUISERIES BOIS, MENUISERIES PVC, MENUISERIES ALU

5.0 Nettoyage et entretien

5.1 Conseils généraux



Vous ne devez pas utiliser :

- Les outils à bords vifs, tels que des couteaux, spatules en métal, laine d'acier, la face abrasive d'une éponge de ménage, etc ... détériorent la surface.
- Les produits d'entretien ou dissolvants, tels que les diluants pour laque cellulosique, dissolvants pour vernis à ongle, etc ... causent également des dommages durables sur les surfaces des éléments.

5.2 Nettoyage et entretien



298 672

Kit d'entretien

pour l'entretien et le nettoyage des fenêtres, portes et façades en aluminium.

- Contient :
 - 1 produit de nettoyage et protection (500 ml).
 - 1 produit de nettoyage pour pièces en acier inoxydable (50 ml).
 - 1 produit d'entretien pour joints (100 ml).
 - 1 spray pour ferrures (50 ml).
 - 2 chiffons d'entretien.
 - 1 notice d'entretien.

- **Produit de nettoyage et de protection**

Emulsion à base d'eau, pour le nettoyage intensif des fenêtres, portes et volets roulants en aluminium brut, anodisé ou laqué. Mettre du produit de nettoyage sur le chiffon et frotter soigneusement les surfaces souillées.

Répéter l'opération pour que les surfaces aient un film de protection. Pour cela, laisser agir le produit pendant quelques minutes et polir avec un chiffon propre.

- **Produit d'entretien pour les joints**

Pour l'entretien et le nettoyage des joints en EPDM sur fenêtres et portes en aluminium.

Mettre du produit sur un chiffon et frotter les joints pour le faire pénétrer. Afin de maintenir la souplesse de vos joints, nous conseillons un traitement tous les 6 mois.

- **Produit de nettoyage pour acier inoxydable**

Pour le nettoyage et l'entretien des pièces en acier inoxydable sur fenêtres et portes (béquilles, poignées, etc...).

Ce produit sert à polir et à donner un nouvel éclat à l'acier inoxydable.

- **Spray pour ferrures**

Produit d'entretien pour les pièces mobiles des ferrures au niveau des compas et équerres de fenêtres et portes en aluminium.

Pulvériser légèrement le produit sur les ferrures pour conserver leur bon fonctionnement. Le spray dépose un film de protection et peut également éliminer les bruits de grincement ou de frottement.



ALU

Fiche pose et entretien

07/ 2014

MENUISERIES BOIS, MENUISERIES PVC, MENUISERIES ALU

5.3 Conseils généraux pour le nettoyage



Pour éviter des dommages veuillez prendre en compte les indications d'application des différents produits d'entretien (voir liste de compatibilité des produits en page 59).

Produit de nettoyage et de protection :

Appliquer le produit sur un chiffon doux et frotter énergiquement les surfaces sales.

Dans une deuxième étape, appliquer le produit de nettoyage, le laisser agir quelques minutes et lustrer avec un chiffon propre.

Ainsi, les surfaces sont protégées par un film de protection.

Produit de nettoyage pour acier inoxydable :

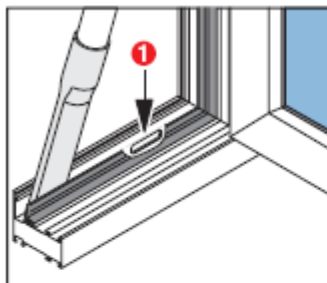
Pour le nettoyage et l'entretien des pièces en acier inoxydable des fenêtres et portes (béquilles, poignées, ...).

Le produit de nettoyage pour acier inoxydable polit les surfaces en acier inoxydable et leur donne une nouvelle brillance.

6.0 Maintenance

En dehors du nettoyage et de l'entretien normal, chaque année, vous devriez soumettre vos éléments aluminium, à une « petite inspection ». Celle-ci prolonge la durée de vie et maintient le confort d'utilisation des éléments.

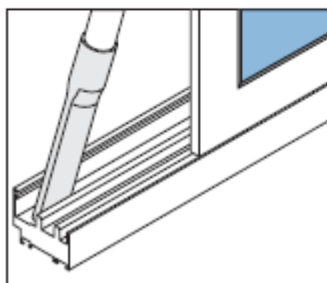
6.1 Nettoyage des fentes d'écoulement des eaux



A l'aide d'un aspirateur, enlevez la poussière et les salissures de l'espace entre les joints et la face extérieure des cadres.

Pour nettoyer les fentes d'écoulement des eaux qui sont bouchées (1), vous pouvez utiliser une petite tige en bois ou en plastique.

6.2 Nettoyage des rails des coulissants et éléments pliants



A l'aide d'un aspirateur, enlevez la poussière et les salissures des rails de guidage du dessous des cadres.



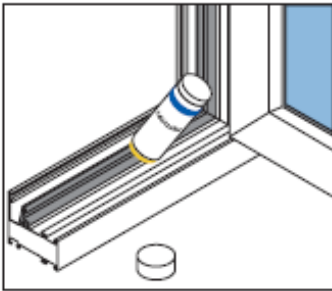
ALU

Fiche pose et entretien

07/ 2014

MENUISERIES BOIS, MENUISERIES PVC, MENUISERIES ALU

6.3 Vérifier et graisser les joints



Enduisez tous les joints avec le produit d'entretien pour joints du kit d'entretien Alu 298 672.

Ceci les maintient souples et évite qu'ils ne deviennent collants.

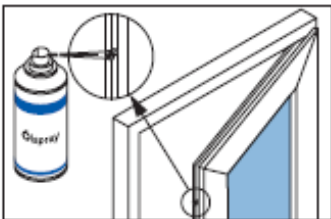
A cette occasion, vérifier tous les joints en vue d'éventuelles détériorations.



Faites remplacer les joints défectueux par une entreprise spécialisée dans la vente des articles de Schüco.

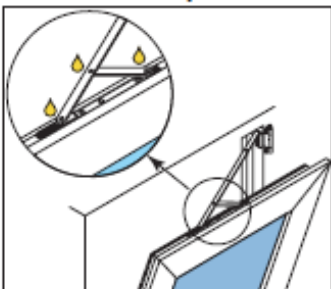
6.4 Maintenance des ferrures

Graisser tous les rouleaux de verrouillage



Les pièces des ferrures de vos éléments Schüco ne nécessitent pratiquement pas de maintenance. Cependant, un peu d'huile ou de graisse sans acide maintiennent le fonctionnement aisé du mécanisme et assurent un bon confort d'utilisation, pour longtemps.

Graisser le compas soufflet

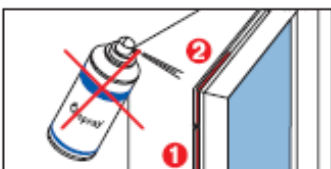


Vaporisez du produit d'entretien aérosol du kit d'entretien Alu 298 672 sur les rouleaux de verrouillage et les joints du compas à soufflet.

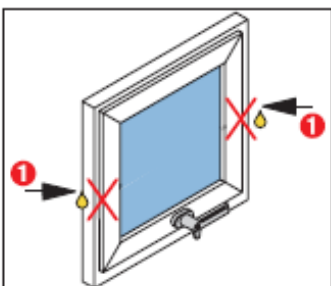


Tous les points doivent être recouverts d'un léger film lubrifiant.

Pour éviter les salissures, essuyez le surplus de graisse.



Les barres de verrouillage (1), leurs coulisses ainsi que les renvois d'angles (2) ont été graissés en usine et, de ce fait, ne nécessitent pas d'entretien !



Les pivots (1) des éléments basculants sont pourvus de freins qui maintiennent l'élément dans la position ouverte.

Ne pas huiler ou graisser les pivots !



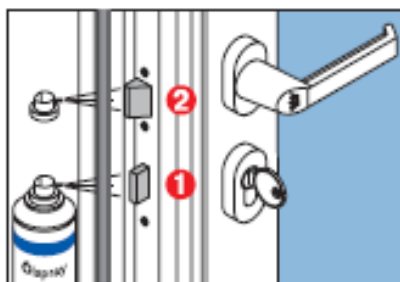
ALU

Fiche pose et entretien

07/ 2014

MENUISERIES BOIS, MENUISERIES PVC, MENUISERIES ALU

6.6 Portes

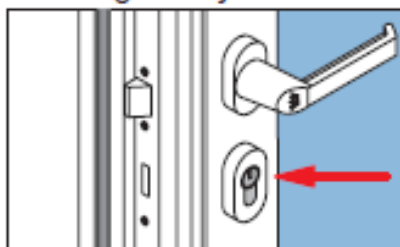


Pour les serrures de portes : il faut graisser le pêne dormant (❶) et le pêne demi-tour (❷) de la serrure de porte en fonction des nécessités.

Avant le graissage :

- Verrouiller la serrure de la porte pour faire sortir le pêne.

6.7 Graissage du cylindre



Après le graissage :

- Déverrouiller la serrure de la porte pour faire rentrer le pêne.

Pour graisser le cylindre de verrouillage, utilisez exclusivement de la poudre de graphite (hors lot Schüco).





ALU

Fiche pose et entretien

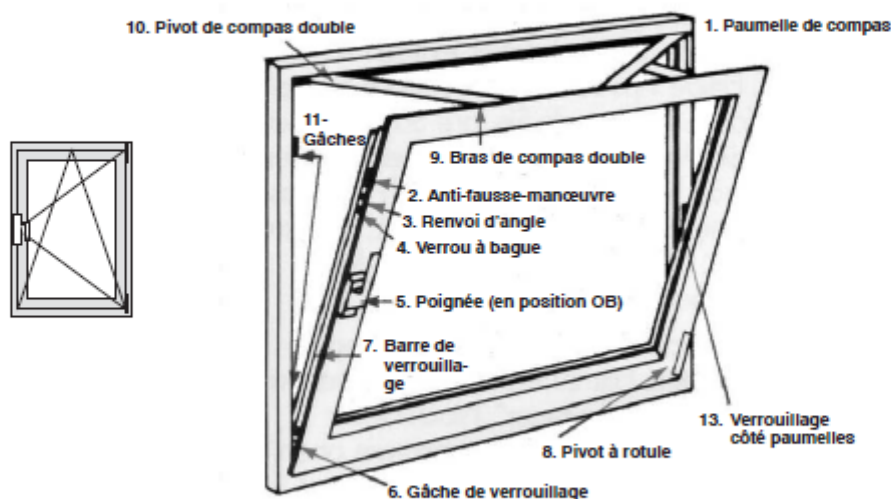
07/ 2014

MENUISERIES BOIS, MENUISERIES PVC, MENUISERIES ALU

9.0 Inspection personnelle

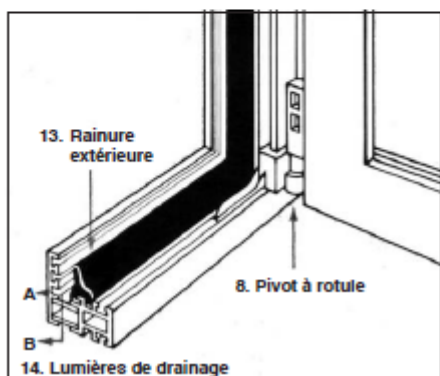
Toutes les pièces mobiles ont besoin d'une petite inspection de temps en temps. C'est valable pour vos nouvelles fenêtres et portes. Elles vous le

rendront par leur fonctionnement continu et durable. Les interventions nécessaires sont simples et vous pouvez les effectuer vous-même.



Ouvrez la fenêtre en position à la française

- 1.) Paumelle de compas : huiler.
- 2.) Anti-fausse-manœuvre: graisser légèrement.
- 3.) Renvoi d'angle : appuyer sur l'anti-fausse-manœuvre, mettre la poignée en position à soufflet, graisser les tringles du renvoi d'angle, basculer la poignée plusieurs fois de la position fermée à la position à soufflet et la laisser finalement en position à la française, lâcher l'anti-fausse-manœuvre.
- 4.) Verrou à bague : huiler le verrou et graisser le guide de verrou dans les rainures du profilé.
- 5.) Poignée : huiler.
- 6.) Les deux gâches de verrouillage : graisser légèrement.
- 7.) Barre de verrouillage: huiler.
- 8.) Pivot à rotule: graisser.
- 9.) Bras de compas double : si la fenêtre a un compas double, barre de verrouillage sous le bras du compas double : graisser, appuyer sur l'anti-fausse-manœuvre, basculer la poignée plusieurs fois de la position fermée à la position à soufflet et la laisser finalement en position à la française, lâcher l'anti-fausse-manœuvre.
- 10.) Pivot de compas double dans le cadre dormant : graisser.
- 11.) Gâches dans le cadre dormant : graisser légèrement.
- 12.) S'il y a un verrouillage côté paumelles : graisser le renvoi d'angle comme en 3. Huiler les verrous à bague, gâches et barre de verrouillage.
- 13.) Rainure extérieure : nettoyer, le cas échéant avec l'aspirateur. Nettoyer également les lumières de drainage. Vérifier, si de tous les côtés, le joint est bien enfoncé dans le cadre et si tous les endroits où le joint est collé sont encore en bon état (au niveau des angles). Sinon, appelez le spécialiste Schüco !
- 14.) Lumières de drainage : vérifier s'il n'y a pas de saletés dans les ouvertures (entrée et sortie). En cas de besoin, désobstruer la lumière. Selon la pose de la fenêtre, les lumières de sortie peuvent être positionnées en A ou B (voir croquis ci-contre).





BOIS PVC ALU

Fiche pose et entretien

07/ 2014

MENUISERIES BOIS, MENUISERIES PVC, MENUISERIES ALU



MENUISERIES SEGUY
 ZA Franqueville
 24290MONTIGNAC
 Tél 05 53 51 71 71
 Fax 05 53 51 71 72
 Menuiserie.seguy@wanadoo.fr
 UNE ENTREPRISE FAMILIALE INDUSTRIELLE
 FIDÈLE AUX VALEURS DE L'ARTISANAT,
 AVEC UNE EXIGENCE DE MÉMOIRE,
 D'INNOVATION ET DE QUALITÉ

MENUISERIES
SEGUY
 www.menuiseries-seguy.fr



07/ 2014

BOIS PVC ALU

Fiche pose et entretien

MENUISERIES BOIS, MENUISERIES PVC, MENUISERIES ALU
